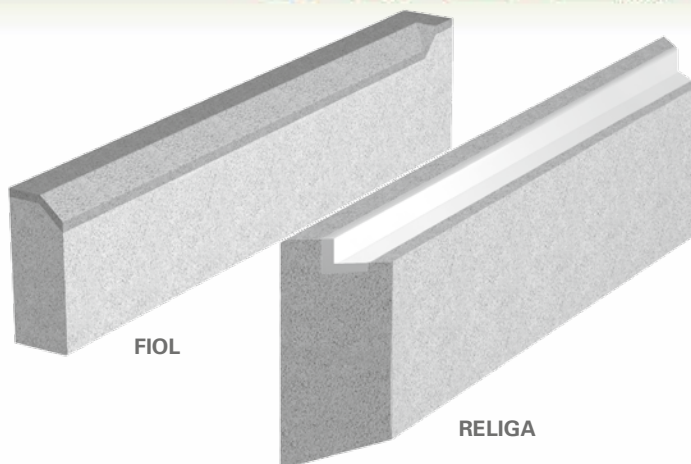
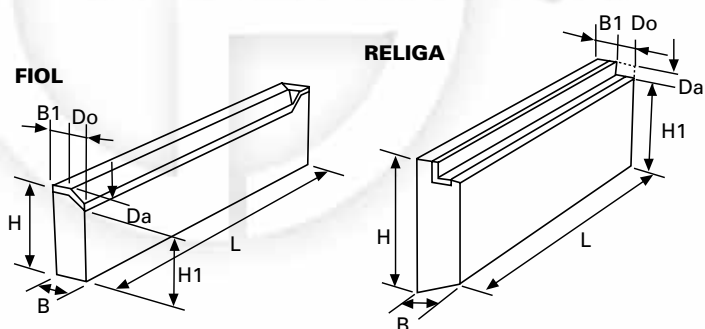



 ISO 9001  
 BUREAU VERITAS  
 Certification


TUBERÍAS Y PREFABRICADOS

**FALAU**  
 S.A.

# BORDILLO ALCORQUE



DENOMINACIÓN COMERCIAL	B	TOL DIM.	B1	TOL DIM.	H	TOL DIM.	H1	TOL DIM.	L	TOL DIM.	Da	TOL DIM.	Do	TOL DIM.	PESO* Kg/ UNIDAD	Nº PIEZAS PALET
FIOLE 1	80	±4	50	±2	200	±10	170	±9	910	±9	30	±1	30	±1	30	40
FIOLE 2	80	±4	50	±2	200	±10	170	±9	1110	±10	30	±1	30	±1	36	48
RELIGA 800	100	±5	60	±2	250	±10	210	±10	800	±8	40	±1	40	±1	40	-
RELIGA 1000	100	±5	60	±2	250	±10	210	±10	1000	±10	40	±1	40	±1	50	-
RELIGA 1200	100	±5	60	±2	250	±10	210	±10	1200	±10	40	±1	40	±1	60	-
TAULAT-800	100	±5	60	±2	250	±10	210	±10	800	±8	30	±1	40	±1	40	-

\* Pesos aproximados. Medidas en mm

## CARACTERÍSTICAS

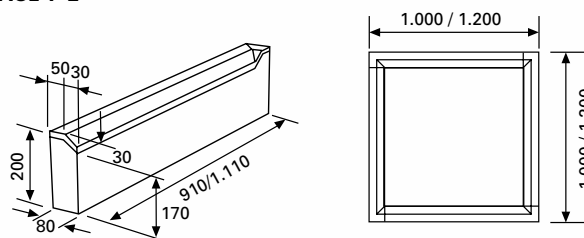
- Bordillo prefabricado de hormigón con doble capa (alcorque) fabricado según norma UNE-EN 1340 y UNE 127340 y los religa con un ángulo de acero galvanizado.
- Uso previsto: ayudar en la retención del agua en los alcorques de los árboles con posibilidad de colocar una tapa donde se requiera.
- Absorción de agua Clase 2 Marcado B  $\leq$  6%. Anexo E UNE-EN 1340.
- Resistencia a la flexión Clase 1 marcado S  $\geq$  3.5 MPa. Anexo F UNE EN 1340.
- Resistencia al desgaste por abrasión Clase 3 Marcado H  $\leq$  23 mm. Anexo G UNE-EN 1340.
- Resistencia característica mínima del hormigón 25 N/mm<sup>2</sup>.
- El bordillo se considera apto para su uso 10 días después de su fabricación.

## SERVICIOS

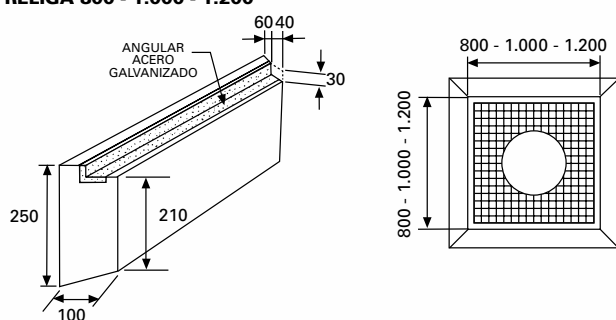
- Ofrecemos acceso a los registros de todos los ensayos realizados a los bordillos suministrados en su obra, así como todos los certificados del material utilizado.



FIOLE 1 - 2



RELIGA 800 - 1.000 - 1.200



TAULAT-800

