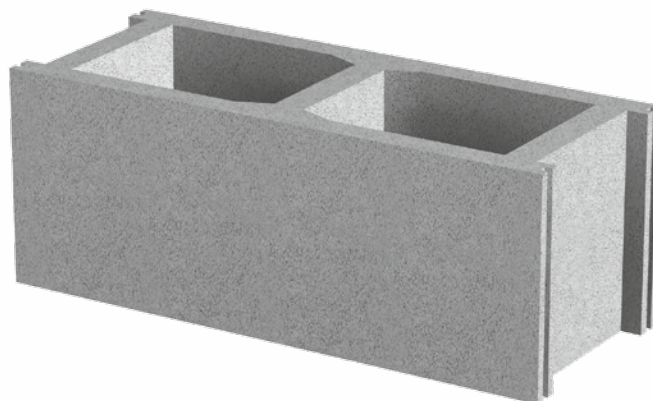
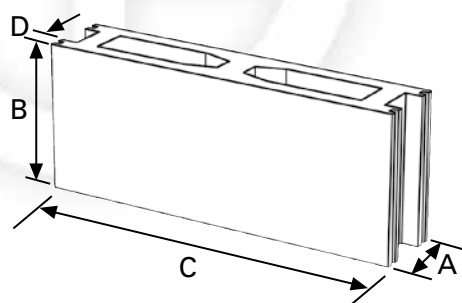


# BLOQUE DE HORMIGÓN NORMAL



DENOMINACIÓN COMERCIAL	A ANCHURA	TOL DIM.	B ALTURA	TOL DIM.	C LONGITUD	TOL DIM.	D ESPESOR PARED MINIMA	PESO* Kg/ UNIDAD	Nº PIEZAS PALET
BLOQUE 100x200x500	100	+3/-5	200	+3/-5	500	+3/-5	21.5	12.5	100
BLOQUE 120x200x495	120	+3/-5	200	+3/-5	495	+3/-5	21.5	13.5	80
BLOQUE 150x200x495	150	+3/-5	200	+3/-5	495	+3/-5	21.5	15.5	60
BLOQUE 200x200x400	200	+3/-5	200	+3/-5	400	+3/-5	23	16	70
BLOQUE 200x200x495	200	+3/-5	200	+3/-5	495	+3/-5	21.5	21.5	50
BLOQUE 300x200x400	300	+3/-5	200	+3/-5	400	+3/-5	23	25	30

\* Pesos aproximados. Medidas en mm

## CARACTERÍSTICAS

1. Bloque de hormigón para revestir, fabricado según norma UNE-EN 771-3. Se fabrican según pedido hidrofugados, cara vista y en diferentes colores.
2. Uso previsto: divisiones, tabiques, cerramientos de fachadas no estructurales para edificios industriales y para viviendas residenciales.
3. Tolerancia dimensional categoría D1.
4. Resistencia a compresión media  $>4 \text{ N/mm}^2$ , según norma UNE-EN 772-1 y UNE-EN 772-6.
5. Permeabilidad al vapor 50/150 según norma UNE-EN 1745.
6. Reacción al fuego: Euroclase A-1.
7. Densidad aparente en seco  $> 900 \text{ Kg/m}^3$ , según norma UNE-EN 772-13.
8. El bloque se considera apto para su uso 10 días después de su fabricación.

## SERVICIOS

1. Ofrecemos acceso a los registros de todos los ensayos realizados a los bloques suministrados en su obra, así como todos los certificados del material utilizado.

