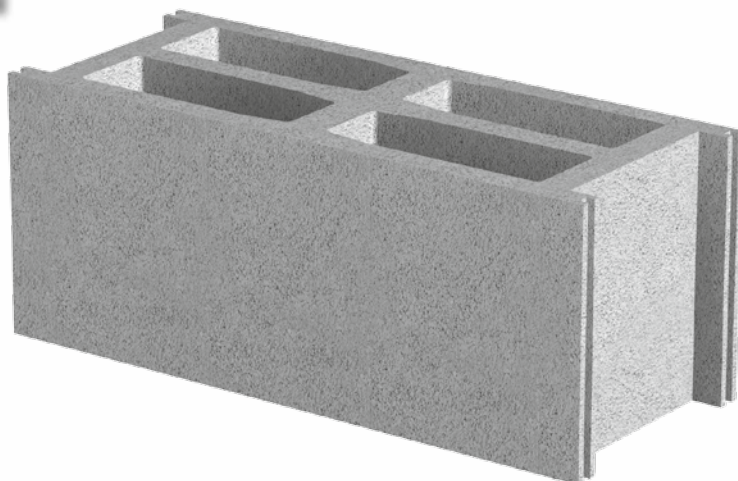
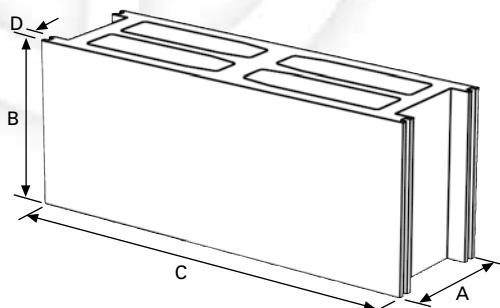


BLOQUE DE HORMIGÓN DOBLE CÁMARA



DENOMINACIÓN COMERCIAL	A ANCHURA	TOL DIM.	B ALTURA	TOL DIM.	C LONGITUD	TOL DIM.	D ESPESOR PARED MÍNIMA	PESO* Kg/ UNIDAD	Nº PIEZAS PALET
DOBLE CÁMARA BLOQUE 150x200x500	150	+3/-5	200	+3/-5	500	+3/-5	21.5	18.5	60
DOBLE CÁMARA BLOQUE 200x200x500	200	+3/-5	200	+3/-5	500	+3/-5	21.5	21.5	50

* Pesos aproximados. Medidas en mm

CARACTERÍSTICAS

1. Bloque de hormigón doble cámara para revestir, fabricado según norma UNE-EN 771-3. Se fabrican según pedido hidrofugados, cara vista y en diferentes colores.
2. Uso previsto: divisiones, tabiques, cerramientos de fachadas no estructurales para edificios industriales y para viviendas residenciales donde se requieran cuatro cámaras independientes para realizar algún tratamiento acústico o de aislamiento térmico.
3. Tolerancia dimensional categoría D1.
4. Resistencia a compresión media $> 4 \text{ N/mm}^2$, según norma UN-EN 772-1 y UNE-EN 772-6.
5. Permeabilidad al vapor 50/150, según norma UNE-EN 1745.
6. Reacción al fuego: Euroclase A-1.
7. Densidad aparente en seco $> 900 \text{ Kg/m}^3$, según norma UNE-EN 772-13.
8. El bloque se considera apto para su uso 10 días después de su fabricación.

SERVICIOS

1. Ofrecemos acceso a los registros de todos los ensayos realizados a los bloques suministrados en su obra, así como todos los certificados del material utilizado.

