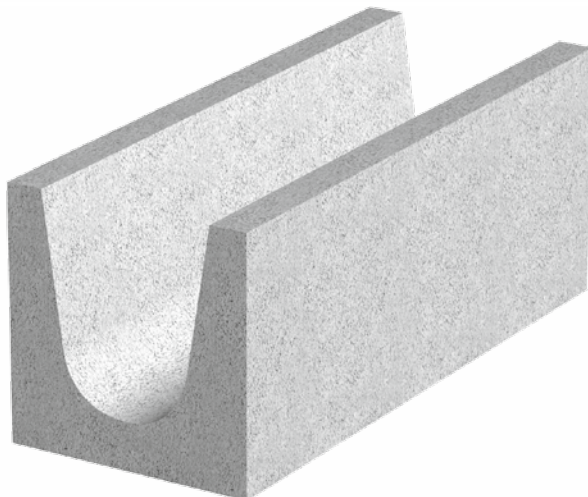
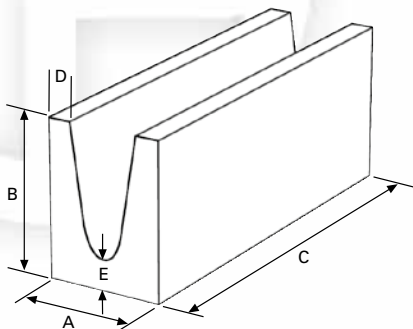


ZUNCHO DE HORMIGÓN



DENOMINACIÓN COMERCIAL	A ANCHURA	TOL DIM.	B ALTURA	TOL DIM.	C LONGITUD	TOL DIM.	D ESPESOR PARED MÍNIMA	E ESPESOR PARED BASE MÍNIMA	PESO* Kg/ UNIDAD	Nº PIEZAS PALET
ZUNCHO 150x200x495	150	+3/-5	200	+3/-5	495	+3/-5	30	40	18	60
ZUNCHO 200x200x400	200	+3/-5	200	+3/-5	400	+3/-5	30	40	18	70
ZUNCHO 200x200x495	200	+3/-5	200	+3/-5	495	+3/-5	30	40	22	50

* Pesos aproximados. Medidas en mm

CARACTERÍSTICAS

1. Zuncho de hormigón normal para revestir, fabricado según norma UNE-EN 771-3. Se fabrican según pedido hidrofugados, cara vista y en diferentes colores.
2. Uso previsto: diseñado en forma de canal para permitir la colocación de armaduras, cercos y hormigón en dinteles y filas de bloques que lo requieren, ofreciendo un aspecto visual continuo igual que el del bloque.
3. Tolerancia dimensional categoría D1.
3. Resistencia a compresión media $> 4 \text{ N/mm}^2$, según norma UNE-EN 772-1 y UNE-EN 772-6.
4. Permeabilidad al vapor 50/150, según norma UNE-EN 1745.
5. Reacción al fuego: Euroclase A-1.
6. Densidad aparente en seco $> 900 \text{ kg/m}^3$, según norma UNE-EN 772-13.
7. El zuncho se considera apto para su uso 10 días después de su fabricación.

SERVICIOS

1. Ofrecemos acceso a los registros de todos los ensayos realizados a los zunchos suministrados en su obra, así como todos los certificados del material utilizado.

