



ISO 9001
BUREAU VERITAS
Certification



UNE 14844
UNE 12820
BUREAU VERITAS
Certification

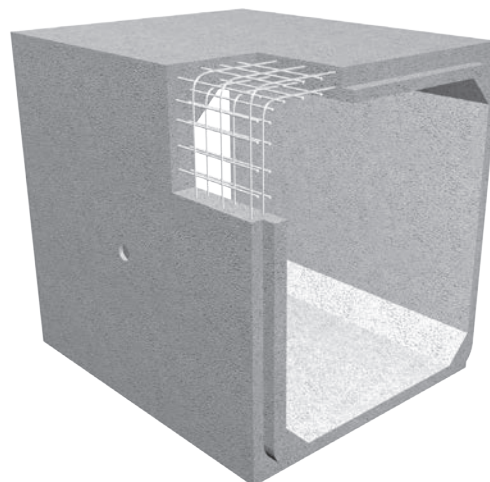


TUBERÍAS Y PREFABRICADOS

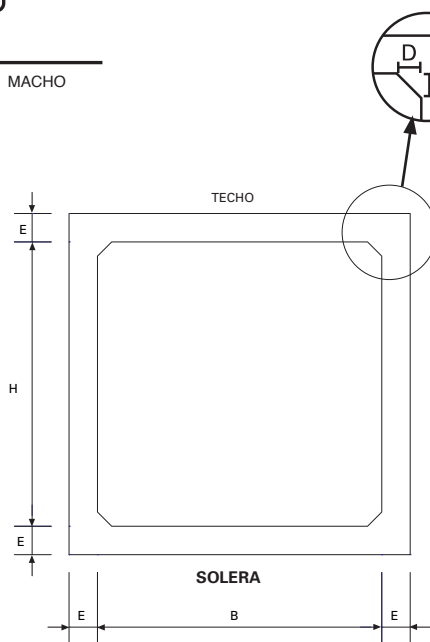
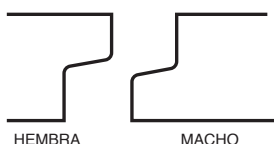
FALAU

S.A.

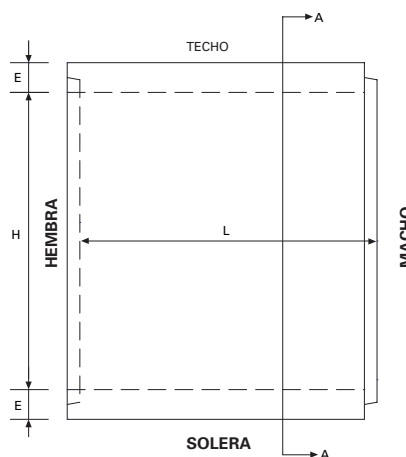
MARCO PREFABRICADO DE HORMIGÓN ARMADO



DETALLE DE MACHIHEMBRADO



SECCIÓN A-A



VISTA LATERAL

CARACTERÍSTICAS

1. Los marcos de hormigón armado son estructuras del tipo cajón, formadas por dos losas (dintel y solera) empotradas en muros laterales. Se fabrican según las medidas de la tabla anexa. (Hoja M-1.2)
2. Fabricados según norma UNE-EN 14844.
3. Uso previsto: canalizaciones hidráulicas de torrentes, pasos inferiores de infraestructuras ferroviarias, carreteras y aeropuertos, colectores de drenaje, galerías de servicio, pasos inferiores peatonales, etc.
4. Tipo de junta machihembrada para sellado en obra. (ver detalle machihembrado)
5. Resistencia característica mínima del hormigón 40 N/mm².
6. El acero utilizado cumple las condiciones exigidas en la norma EHE.
7. En todas las armaduras se usa acero tipo B-500 de límite elástico (fyk) de 500 N/mm².
8. Absorción de agua ≤ 6%.
9. Se fabrican con embocaduras de entrada y salida.
10. El marco se considera apto para su uso 10 días después de su fabricación.
11. Para otras medidas diferentes a las de la página M-1.2, consultar con el Servicio Técnico.

SERVICIOS

1. Proporcionamos los cálculos del armado del cajón propuesto por nuestra ingeniería.
2. Ofrecemos acceso a los registros de todos los ensayos realizados a los marcos suministrados en su obra, así como todos los certificados del material utilizado.


 ISO 9001
 BUREAU VERITAS
 Certification

 UNE 44844
 UNE 12620
 BUREAU VERITAS
 Certification


TUBERÍAS Y PREFABRICADOS

FALAU
 S.A.

S.A.

MEDIDAS DISPONIBLES:

B BASE	TOL. DIM.	H ALTURA	TOL. DIM.	E ESPESOR PARED	TOL. DIM.	L* LONGITUD	TOL. DIM.	D CARTELA	PESO kg unidad **	MANIPULACIÓN ***
1.000	±10	1.000	±10	140	±10	1.465	±14	105/105	2.420	2 ganchos elevación de 2,5 t
1.000	±15	2.000	±15	160/180	±10	2.000	±20	100/100	5.880	2 ganchos elevación de 5 t
1.200	±12	1.200	±12	160	±10	1.465	±14	105/105	3.270	2 ganchos elevación de 2,5 t
1.300	±13	1.500	±15	150	±10	2.200	±22	100/100	5.230	2 ganchos elevación de 5 t
1.500	±15	1.300	±13	150	±10	2.200	±22	100/100	5.230	2 ganchos elevación de 5 t
1.500	±15	2.000	±15	200	±10	2.000	±20	100/100	7.900	2 ganchos elevación de 7,5/10 t
2.000	±15	1.000	±15	180/160	±10	2.000	±20	100/100	5.880	2 ganchos elevación de 5 t
2.000	±15	1.500	±15	200	±10	2.000	±20	100/100	7.900	2 ganchos elevación de 7,5/10 t
2.000	±15	2.000	±15	200	±10	2.000	±20	100/100	8.900	2 ganchos elevación de 7,5/10 t
2.000	±15	2.500	±15	200	±10	1.650	±16	100/100	8.170	2 ganchos elevación de 7,5/10 t
2.000	±15	3.000	±15	200/250	±10	2.000	±20	140/140	12.700	2 ganchos elevación de 7,5/10 t
2.000	±15	4.000	±15	250	±10	1.500	±15	200/200	12.490	2 ganchos elevación de 7,5/10 t
2.200	±15	4.000	±15	250	±10	1.500	±15	200/200	12.860	2 ganchos elevación de 7,5/10 t
2.300	±15	4.000	±15	250	±10	1.400	±15	200/200	12.180	2 ganchos elevación de 7,5/10 t
2.500	±15	2.000	±15	200	±10	1.650	±16	100/100	8.170	2 ganchos elevación de 7,5/10 t
2.500	±15	2.500	±15	250	±10	2.000	±20	100/100	13.850	2 ganchos elevación de 7,5/10 t
2.500	±15	3.000	±15	200/250	±10	1.900	±20	140/140	13.011	2 ganchos elevación de 7,5/10 t
2.500	±15	4.000	±15	250	±10	1.400	±15	200/200	12.530	2 ganchos elevación de 7,5/10 t
3.000	±15	2.000	±15	250/200	±10	2.000	±20	140/140	12.700	2 ganchos elevación de 7,5/10 t
3.000	±15	2.500	±15	200/250	±10	1.900	±20	140/140	13.011	2 ganchos elevación de 7,5/10 t
3.000	±15	3.000	±15	250	±10	1.500	±15	100/100	12.350	2 ganchos elevación de 7,5/10 t
4.000	±15	2.000	±15	250	±10	1.500	±15	200/200	12.490	2 ganchos elevación de 7,5/10 t
4.000	±15	2.200	±15	250	±10	1.500	±15	200/200	12.860	2 ganchos elevación de 7,5/10 t
4.000	±15	2.300	±15	250	±10	1.400	±15	200/200	12.180	2 ganchos elevación de 7,5/10 t
4.000	±15	2.500	±15	250	±10	1.400	±15	200/200	12.530	2 ganchos elevación de 7,5/10 t

Para otras medidas, consultar con el Servicio Técnico

** Pesos aproximados *** Se dispone de pinzas en caso de obras con zanjas estrechas Todas las medidas en mm.