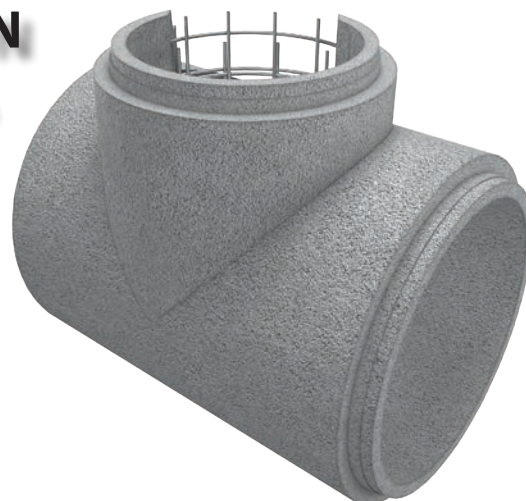
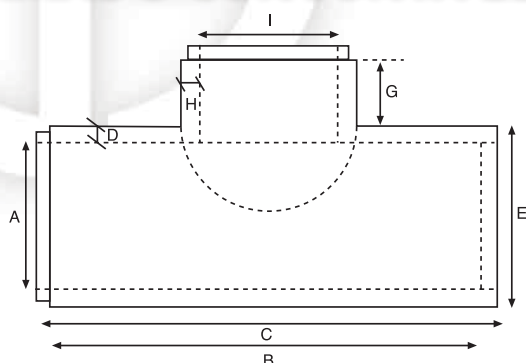




POZO CHIMENEA DE HORMIGÓN ARMADO CON JUNTA ELÁSTICA



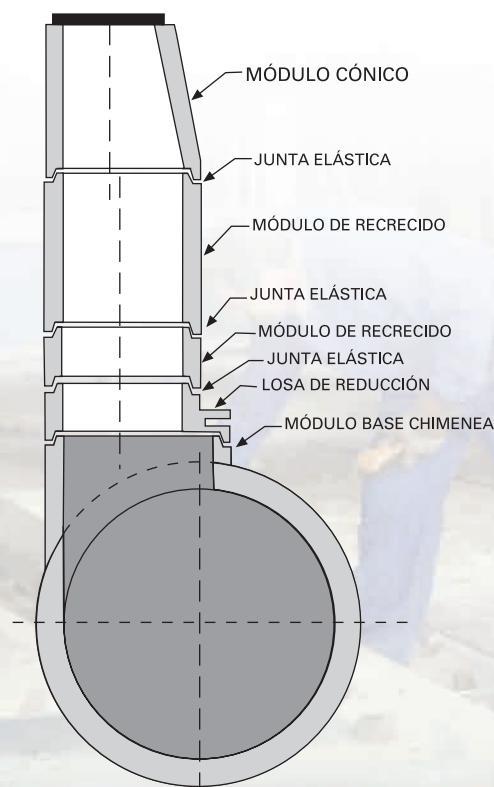
A Ø INTERIOR	TOL. DIM.	B LON. UTIL	TOL. DIM.	C LONG. TOTAL	D	TOL. DIM	E Ø EXTERIOR	G	TOL. DIM.	H	TOL. DIM.	I SALIDA SUP.	PESO Kg UNID.*	MANIPULACIÓN**
1.000	±10	2.400	±24	2.520	120	-5	1.240	150	±10	120	-5	1.000	2.640	Gancho elevación de 2,5 t
1.200	±12	2.400	±24	2.520	135	-5	1.470	150	±10	135	-5	1.200	3.400	Gancho elevación de 2,5 t
1.500	±15	2.400	+50/-20	2.520	180	-5	1.860	150	±10	135	-5	1.200	5.300	Gancho elevación de 5 t
1.800	±15	2.400	+50/-20	2.520	195	-5	2.190	150	±10	135	-5	1.200	7.000	Gancho elevación de 5 t
2.000	±15	2.400	+50/-20	2.520	202	-5	2.404	150	±10	135	-5	1.200	8.600	Gancho elevación de 7,5/10 t
2.500	±15	2.350	+50/-20	2.460	247	-5	2.994	150	±10	135	-5	1.200	12.400	Gancho elevación de 7,5/10 t

Todas las medidas en mm. * Pesos aproximados variables según armado

** Manipular el pozo por los ganchos de elevación del tubo. No levantar nunca por la chimenea

CARACTERÍSTICAS

1. Tubo de hormigón armado cilíndrico con salida superior, unión flexible con junta elástica. Es necesario losa de reducción para salida superior de Ø 1.000 y Ø 800 en los tubos de 1.200 a 2.500 y de Ø 800 en el de 1.000, unión con junta elástica. (Ficha P-11)
2. Fabricados según norma UNE-EN 1916, UNE 127916, UNE-EN 1917 y UNE 127917.
3. Uso previsto: accesos a las conducciones para labores de mantenimiento sin necesidad de realizar un pozo.
4. Se fabrican según pedido, con condiciones de uso y durabilidad con ataque químico débil y medio.
5. Absorción de agua $\leq 6\%$ según el anexo F de la normativa UNE-EN 1916 y el anexo D de la normativa UNE-EN 1917.
6. Estanquidad frente al agua: sin fugas de la unión o del tubo para una presión interna de 50 kPa (0.5 bar) según el anexo E de la normativa UNE-EN 1916 y el anexo C de la normativa UNE-EN 1917.
7. Resistencia característica mínima del hormigón entre 30 y 40 N/mm² según clase del tubo y 40 N/mm² la salida superior.
8. Tubo chimenea de clase IV. Para otro tipo de clase resistente se fabrica bajo pedido.
9. Relación agua/cemento máxima $\leq 0,45$ según UNE-EN 1917.
10. Acero armadura transversal tipo B-500 del límite elástico (FyK) de 500 N/mm².
11. El pozo se considera apto para su uso 10 días después de su fabricación.



SERVICIOS

1. Ofrecemos asesoramiento sobre la ejecución de la obra, instalación y dimensionamiento de los pozos chimenea.
2. Ofrecemos acceso a los registros de todos los ensayos realizados a los pozos chimenea suministrados en su obra, así como todos los certificados del material utilizado.