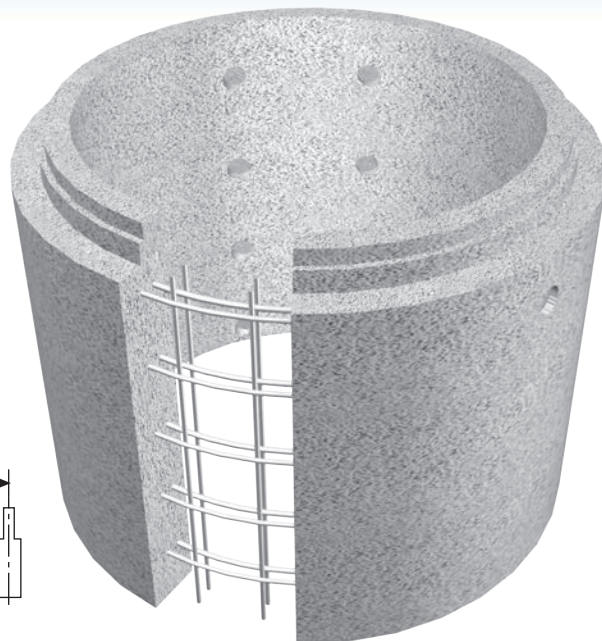
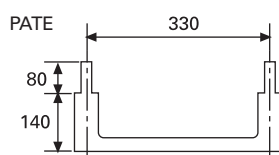
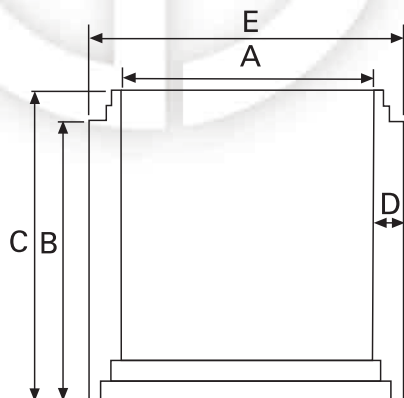




MÓDULOS DE RECRECIDO DE HORMIGÓN ARMADO

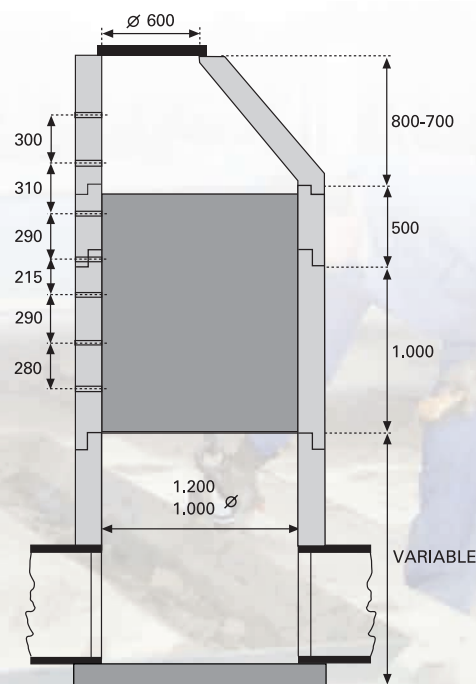


A Ø INTERIOR	TOL DIM.	B ALTURA UTIL	TOL DIM.	C ALTURA TOTAL	D ESPESOR PARED	TOL DIM	E Ø EXTERIOR	SERIE RESISTENCIA KN/m ²	PESOS Kg UNIDAD*	MANIPULACIÓN
1.000	±12	300	±4.5	421	120	-6	1.240	R (60)	340	Gancho elevación de 2.5 t
1.000	±12	500	±7.5	621	120	-6	1.240	R (60)	600	Gancho elevación de 2.5 t
1.000	±12	1.000	±15	1.121	120	-6	1.240	R (60)	1.200	Gancho elevación de 2.5 t
1.200	±14	300	±4.5	425	160	-8	1.520	R (60)	520	Gancho elevación de 2.5 t
1.200	±14	500	±7.5	625	160	-8	1.520	R (60)	860	Gancho elevación de 2.5 t
1.200	±14	1.000	±15	1.125	160	-8	1.520	R (60)	1.936	Gancho elevación de 2.5 t

* Pesos aproximados. Medidas en mm

CARACTERÍSTICAS

- Módulo de recrecido de hormigón armado.
- Fabricados según norma UNE-EN 1917 y UNE 127917.
- Uso previsto: permitir el acceso a la red de saneamiento o evacuación de aguas negras, así como aireación y ventilación, dentro de las instalaciones bajo la calzada, áreas de aparcamiento, arce-nes estabilizados y en el exterior de edificios.
- Están preparados para enchufar con pozos base y recibir módulos cónicos con enchufe de junta elástica.
- Se fabrican según pedido, con condiciones de uso y durabilidad con ataque químico débil y medio.
- Absorción de agua < 6% según el anexo D de la normativa UNE-EN 1917.
- Estanquidad frente al agua: sin fugas en la unión o en el módulo para una presión interna de 50 kPa (0.5 bar) según el anexo C de la normativa UNE-EN 1917.
- Relación agua/cemento máxima ≤ 0,45 según UNE-EN 1917.
- Resistencia característica mínima del hormigón 40 N/mm².
- Acero armadura transversal tipo B-500 de límite elástico (F_{yk}) de 500 N/mm².
- Se suministran con los agujeros para colocar los pates.
- Se fabrican según pedido, con agujeros para usos especiales.
- El módulo de recrecido se considera apto para su uso 10 días después de su fabricación.



SERVICIOS

- Ofrecemos acceso a los registros de todos los ensayos realizados a los módulos de recrecido suministrados en su obra, así como todos los certificados del material utilizado.