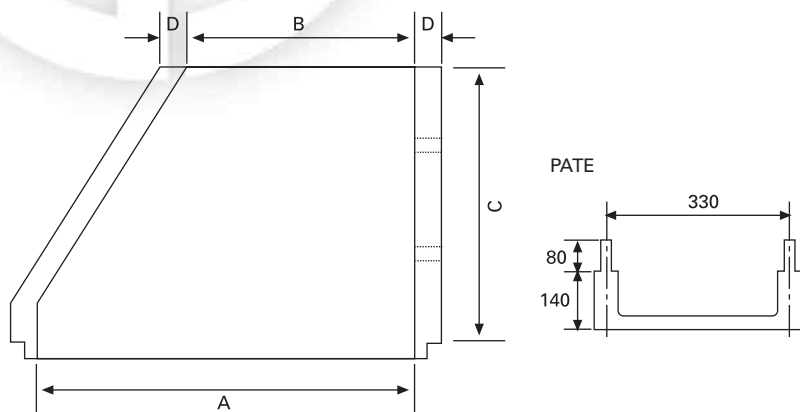


MÓDULO CÓNICO DE HORMIGÓN EN MASA



A Ø INTERIOR INFE.	TOL. DIM.	B Ø SUPERIOR	TOL. DIM.	C ALTURA	TOL. DIM.	D ESPESOR	TOL. DIM.	PESO Kg/UNID.*	MANIPULACIÓN
800	±15	600	±15	800	± 30	80	±10	390	Bulones
1.000	±15	600	±15	800	± 30	100	±10	513	Bulones
1.200	±15	600	±15	800	± 30	100	±10	660	Bulones

* Pesos aproximados. Medidas en mm

CARACTERÍSTICAS

1. Cono superior pozo registro hormigón en masa y junta rígida. Forma asimétrica para facilitar las tareas de inspección por la pared vertical.
2. Resistencia característica mínima del hormigón 25 N/mm².
3. Absorción de agua ≤ 6%.
4. Están preparados para enchufar con módulos de recrecidos.
5. Se suministran con los agujeros para colocar los pates.
6. El módulo cónico se considera apto para su uso 10 días después de su fabricación.

SERVICIOS

1. Ofrecemos acceso a los registros de todos los ensayos realizados a los módulos cónicos suministrados en su obra, así como todos los certificados del material utilizado.

