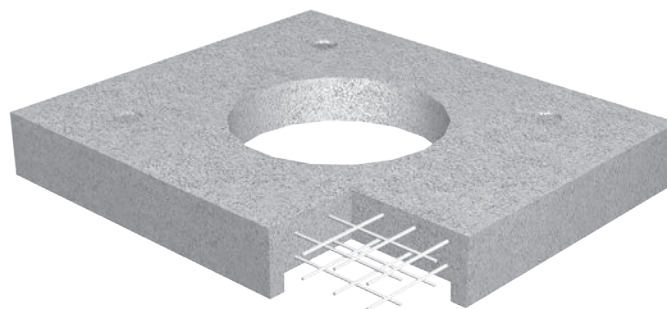


LOSA DE TRANSICIÓN SUPERIOR PARA ARQUETA DE HORMIGÓN ARMADO



A	TOL. DIM.	B	TOL. DIM.	C	TOL. DIM.	D	TOL. DIM.	PESO Kg unidad (1)	MANIPULACIÓN
1.280	±10	1.280	±10	200	±5	-	±5	890	4 ganchos elevación de 1.3 t
1.530	±10	1.530	±10	200	±5	-	±5	1.200	4 ganchos elevación de 1.3 t
1.800	±10	1.600	±10	150 ⁽²⁾	±5	235	±5	1.120	4 ganchos elevación de 1.3 t
2.320	±10	1.360	±10	200	±5	285	±5	1.710	4 ganchos elevación de 1.3 t
2.400	±10	1.900	±10	200	±5	285	±5	2.440	4 ganchos elevación de 1.3 t
2.400	±10	2.400	±10	200	±5	285	±5	3.050	4 ganchos elevación de 1.3 t
2.900	±10	2.400	±10	200	±5	285	±5	3.670	4 ganchos elevación de 1.3 t
3.000	±10	3.000	±10	250	±5	335	±5	5.840	4 ganchos elevación de 2.5 t
3.400	±10	2.500	±10	250	±5	335	±5	5.530	4 ganchos elevación de 2.5 t
4.500	±10	2.500	±10	250	±5	335	±5	7.280	4 ganchos elevación de 2.5 t

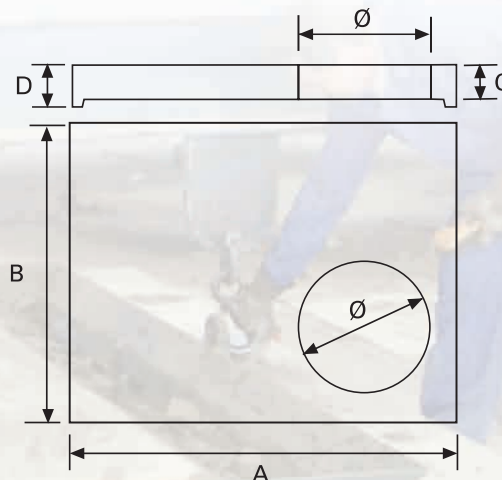
Para otras medidas, consultar con el Servicio Técnico

Todas las medidas en mm (1) Pesos aproximados sin orificios (2) Para alturas de tierras de 0 a 0.5 m, más tráfico pesado, el espesor será 200 mm (Peso 1.560 Kg)

CARACTERÍSTICAS

1. Uso previsto: transiciones y cerramientos.
2. Tipo de junta machihembrada para sellado en obra.
3. Fabricados según la Instrucción de Hormigón Estructural EHE.
4. Resistencia característica mínima del hormigón 35 N/mm².
5. El acero utilizado cumple las condiciones exigidas en la norma EHE.
6. En todas las armaduras se usa acero tipo B-500 de límite elástico (fyk) de 500 N/mm².
7. Absorción de agua ≤ 6%.
8. Las losas se fabrican según su capacidad frente a las cargas soportadas: carga móvil y altura máxima de relleno.
9. Disponibles con todo tipo de orificios o ventanas para su acceso.
10. Si las piezas se almacenan en obra, deberán apoyarse horizontalmente sobre terreno firme, sobre dos cabrones de madera de altura mayor de 10 cm uno en cada extremo. La longitud de los cabrones deberá ser como mínimo igual a la longitud de las piezas.
11. Las losas se consideran aptas para su uso 10 días después de su fabricación.
12. Para otras medidas consultar con el Servicio Técnico.

VARIABLE SEGÚN
NECESIDADES



SERVICIOS

1. Proporcionamos los cálculos del armado de la losa propuesto por nuestra ingeniería.
2. Ofrecemos acceso a los registros de todos los ensayos realizados a las losas suministradas en su obra, así como todos los certificados del material utilizado.