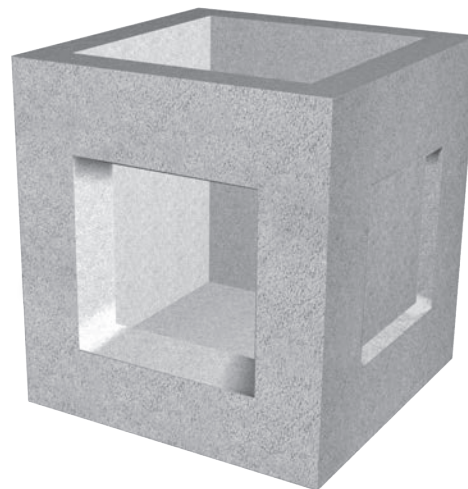
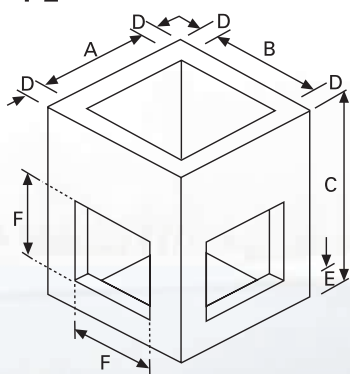


# ARQUETA TELECOMUNICACIONES DE HORMIGÓN ARMADO



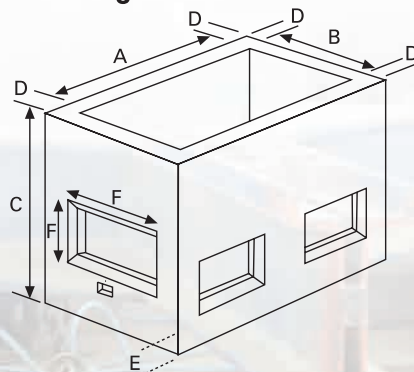
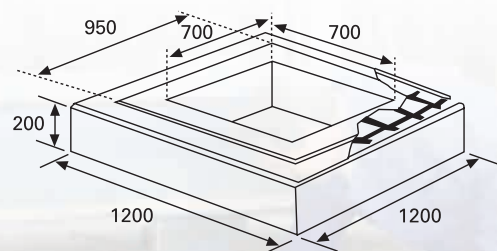
A	TOL. DIM.	B	TOL. DIM.	C	TOL. DIM.	D	TOL. DIM.	E	TOL. DIM.	F	PESO Kg/UNIDAD*	REF.
700-1	±10	700	±10	1.050	±10	125	±10	110	±10	450x450	1.100	ATHA700x700
1.000-2	±10	1.000	±10	1.000	±10	125	±10	110	±10	460x460	1.700	ATHA1000x1000
1.400-3	±10	700	±10	1.050	±10	135	±10	110	±10	450x250/590x250	1.900	ATHA1400x700

1-2



Todas las medidas en mm. \* Pesos aproximados.

3


 Losa transición  
 ATHA - 1.000x1.000 con  
 orificio para tapa metálica


## CARACTERÍSTICAS

1. Arqueta telecomunicaciones hormigón armado y losa transición para arqueta ATHA 1.000x1.000.
2. El orificio de las ventanas está tapado con una ligera capa de hormigón en masa para facilitar su apertura en obra.
3. Usos más habituales: cableado de fibra óptica y televisión por cable.
4. Resistencia característica mínima del hormigón 25 N/mm<sup>2</sup>.
5. Absorción de agua ≤ 6%.
6. Las arquetas se consideran aptas para su uso 10 días después de su fabricación.

## SERVICIOS

1. Ofrecemos acceso a los registros de todos los ensayos realizados a las arquetas suministradas en su obra, así como todos los certificados del material utilizado.