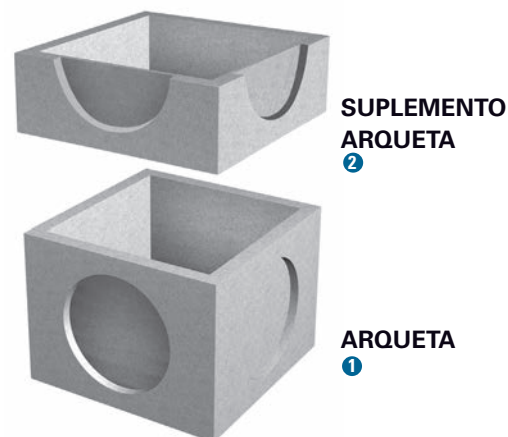
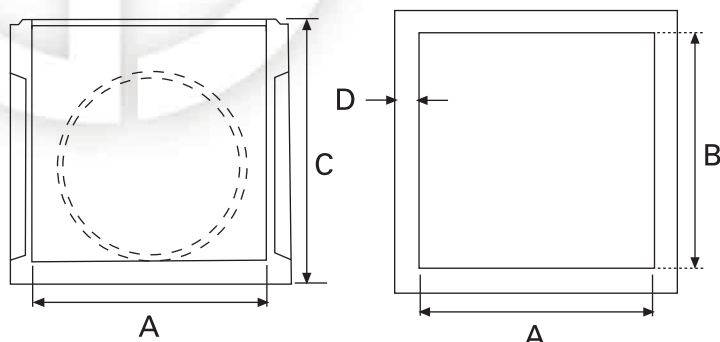


ARQUETA REGISTRO DE HORMIGÓN EN MASA



ARQUETA

A	TOL DIM.	B	TOL DIM.	C	TOL DIM.	D	TOL DIM.	Ø VENTANA	*PESO Kg/UNIDAD SIN SOLERA	ESPESOR SOLERA	*PESO Kg/UNIDAD CON SOLERA
400	±15	400	±15	450	±15	40	±10	230	95	40	100
500	±15	500	±15	500	±15	50	±10	330	130	50	148
600	±15	600	±15	650	±15	60	±10	440	210	60	250
700	±15	700	±15	500	±15	100	±10	-	335	-	-
**800	±15	800	±15	870	±15	70	±10	640	490	80	570
**1.000	±15	1.000	±15	1.000	±15	90	±10	800	1.080	100	1.300
**1.200	±15	1.200	±15	1.120	±15	100	±10	850	1.250	110	1.625

SUPLEMENTO

A	TOL DIM.	B	TOL DIM.	C	TOL DIM.	D	TOL DIM.	*PESO Kg/UNIDAD
400	±15	400	±15	200	±15	40	±10	48
500	±15	500	±15	250	±15	50	±10	60
600	±15	600	±15	300	±15	50	±10	115
**800	±15	800	±15	400	±15	70	±10	255
**1.000	±15	1.000	±15	500	±15	90	±10	660
**1.200	±15	1.200	±15	550	±15	100	±10	720

Todas las medidas en mm. * Pesos aproximados. ** Se fabrican armados según pedido

CARACTERÍSTICAS

1. Arqueta de registro de hormigón en masa.
2. Usos más habituales: inspección y mantenimiento de colectores aguas de regadío.
3. Las arquetas de 800, 1.000 y 1.200 se fabrican armadas según pedido
4. Resistencia característica mínima del hormigón 30 N/mm².
5. Máxima altura de montaje, una arqueta con fondo, una sin fondo y un suplemento.
6. Absorción de agua ≤ 6%.
7. Las arquetas se consideran aptas para su uso 10 días después de su fabricación.
8. Previa consulta con el servicio técnico, se pueden fabricar armadas.

SERVICIOS

1. Ofrecemos acceso a los registros de todos los ensayos realizados a las arquetas de registro suministradas en su obra, así como todos los certificados del material utilizado.

