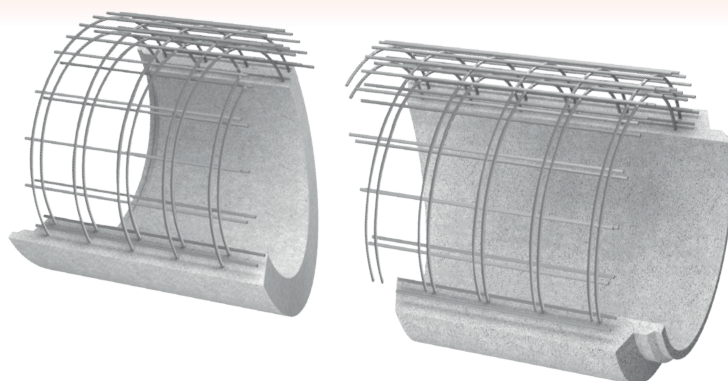



 ISO 9001  
 BUREAU VERITAS  
 Certification


TUBERÍAS Y PREFABRICADOS

**FALAU**  
 S.A.

# TUBO CILÍNDRICO DE HORMIGÓN ARMADO CON JUNTA ELÁSTICA EN CUÑA



A Ø INTERIOR	TOL. DIM.	B LONG. MÁX.	TOL. DIM.	C LONG. MIN.	D ESPESOR	TOL. DIM.	E Ø EXTERIOR	PESO Kg UNIDAD*	MANIPULACIÓN
1.000	±10	2.400	±30	1.000	120	-5	1.240	*	2 gancho elevación de 2,5 t
1.500	±15	2.400	±30	1.000	180	-5	1.860	*	2 gancho elevación de 5 t
1.800	±15	2.400	+50/-20	1.000	195	-5	2.190	*	2 gancho elevación de 5 t
2.000	±15	2.400	+50/-20	1.000	202	-5	2.404	*	2 gancho elevación de 7.5/10 t
2.500	±15	2.350	+50/-20	1.000	247	-5	2.994	*	2 gancho elevación de 7.5/10 t

\* Pesos variables según dimensiones. Medidas en mm

## CARACTERÍSTICAS

1. Tubo de hormigón armado cilíndrico. Unión flexible con junta elástica. Conexión en cuña.
2. Fabricados según norma UNE-EN 1916 y UNE 127916.
3. Uso previsto: conexiones en pozos de registro de redes de transporte de aguas negras, aguas pluviales y aguas de superficie, en canalizaciones generalmente enterradas.
4. Se fabrican según pedido, con condiciones de uso y durabilidad con ataque químico débil y medio.
5. Absorción de agua  $\leq 6\%$  según el anexo F de la normativa UNE-EN 1916.
6. Estanquidad frente al agua: sin fugas de la unión o del tubo para una presión interna de 50 kPa (0.5 bar) según el anexo E de la normativa UNE-EN 1916.
7. Resistencia característica mínima del hormigón de 30,35 o 40 N/mm<sup>2</sup> según UNE 127916.
8. Relación agua/cemento máxima  $\leq 0,45$  según UNE-EN 1916.
9. Acero armadura transversal tipo B-500 de límite elástico (fyk) de 500 N/mm<sup>2</sup>.
10. Se pueden fabricar con diferentes tipos de cemento.
11. Se fabrican según pedido, con agujeros para usos especiales.
12. El tubo se considera apto para su uso 10 días después de su fabricación.

## SERVICIOS

1. Ofrecemos asesoramiento sobre la ejecución de la obra, instalación y dimensionamiento de la tubería.
2. Ofrecemos acceso a los registros de todos los ensayos realizados a los tubos suministrados en su obra, así como todos los certificados del material utilizado.

